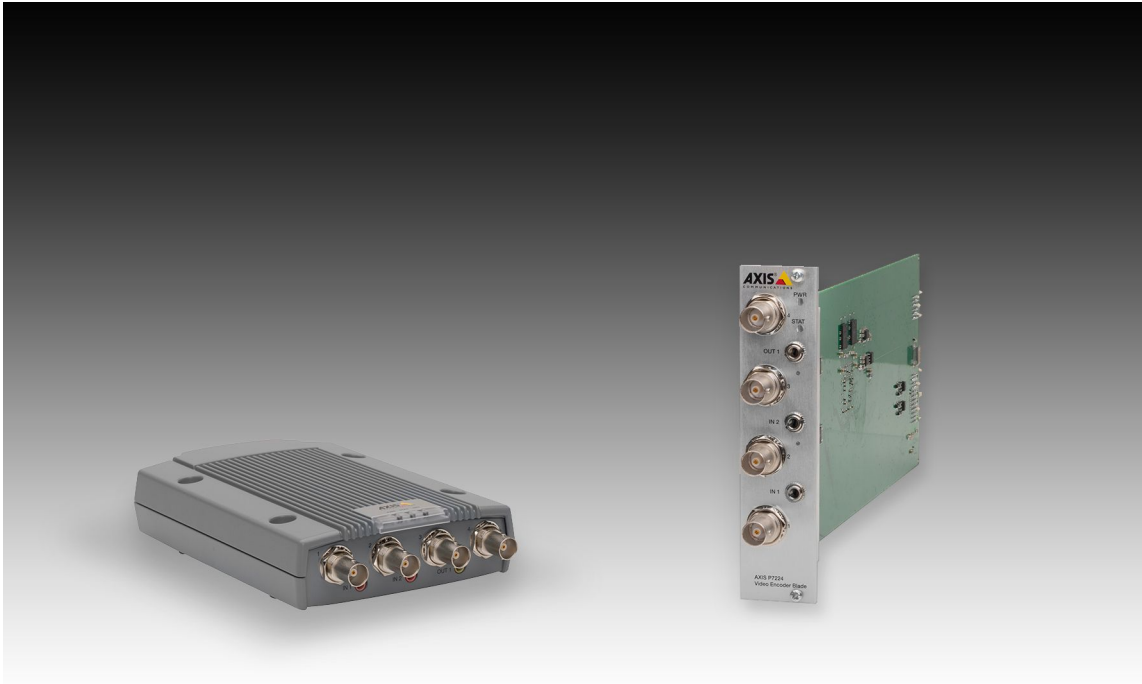


AXIS P72 비디오 엔코더 시리즈 H.264를 지원하는 완벽한 기능의 비용 효율적 비디오 엔코더



- > 풀 프레임 레이트
- > H.264 및 Motion JPEG 스트림 동시 지원
- > 로컬 저장(Edge Storage)
- > 고해상도 쿼드 뷰
- > 양방향 오디오
- > PoE(Power over Ethernet)

AXIS P72 비디오 엔코더 시리즈는 아날로그 카메라의 모든 기능을 강력하고 효율적으로 IP 기반 영상 감시 시스템으로 통합하는 기능을 갖추고 있어 주유소, 편의점, 소규모 사무실 등의 환경에 이상적인 모델입니다.

AXIS P72 시리즈를 통해 기존의 아날로그 투자를 보호하면서 전문 네트워크 비디오의 모든 이점을 비용 효율적으로 활용할 수 있으며, 뛰어난 비디오 성능과 우수한 오디오 품질을 갖춘 고급 네트워크 기능을 이용할 수 있습니다.

AXIS P72 비디오 엔코더 시리즈는 두 개의 모델이 있습니다. 단독형인 AXIS P7214 비디오 엔코더와 Axis 비디오 엔코더 쉐시와 함께 사용할 수 있는 AXIS P7224 비디오 엔코더 블레이드로 구성되어 있습니다.

AXIS P72 비디오 엔코더는 최대 D1(720x576 50Hz 또는 720x480 60Hz)의 모든 해상도에서 풀 프레임 레이트로 채널당 한 개의 H.264 및 한 개의 Motion JPEG 스트림을 제공합니다.

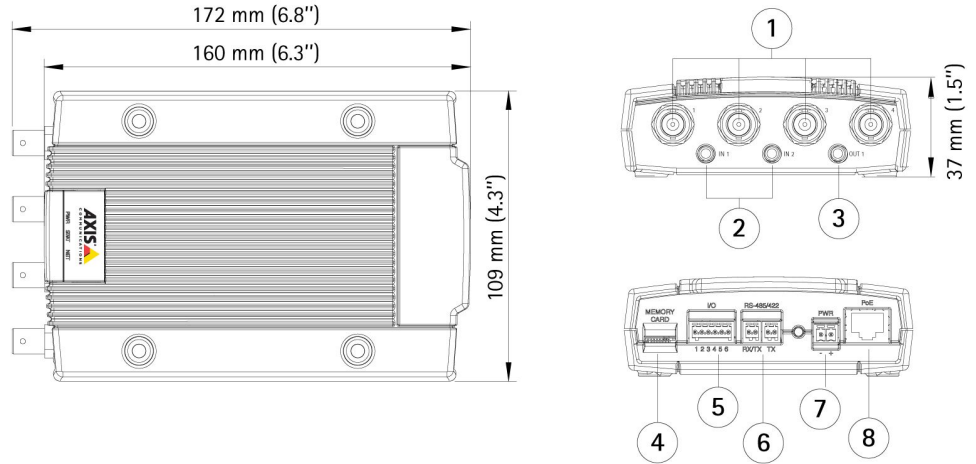
AXIS P72는 비디오 모션 디텍션, 액티브 Tamperring 알람, 오디오 디텍션과 같은 지능형 비디오 기능 및 양방향 오디오를 제공합니다.

AXIS P72 시리즈에는 PoE(IEEE 802.3af) 지원 기능이 있으므로 네트워크 케이블을 통해 엔코더에 전원을 공급할 수 있습니다. 또한 이 엔코더 시리즈는 팬, 틸트 및 줌 기능이 지원되어 아날로그 PTZ 카메라를 제어할 수 있습니다. AXIS P7214에도 메모리 카드 슬롯이 내장되어 있어 로컬 저장(Edge Storage)이 가능합니다.



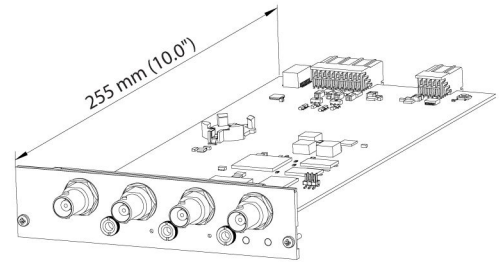
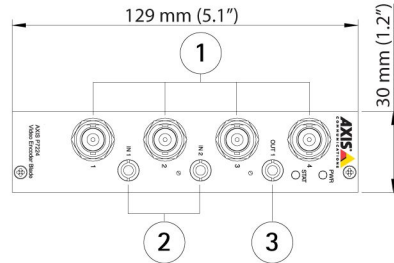
치수 - AXIS P7214 비디오 엔코더

1. 비디오 입력
2. 오디오 입력
3. 오디오 출력
4. 메모리 카드
5. I/O 커넥터
6. RS-485/RS-422 시리얼 포트
7. 전원
8. 네트워크 커넥터



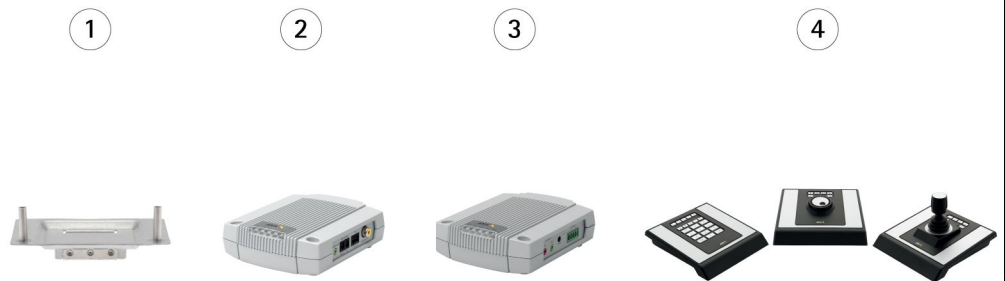
치수 - AXIS P7224 비디오 엔코더 블레이드

1. 비디오 입력
2. 오디오 입력
3. 오디오 출력



액세서리

1. AXIS T91A02 DIN 레일 클립
86 mm (AXIS P7214용)
2. AXIS P7701 비디오 디코더
3. AXIS P8221 네트워크 I/O 오디오 모듈
4. AXIS T8310 영상 감시 제어 보드



기술 사양 - AXIS P7214 비디오 엔코더

비디오		시스템 통합	
비디오 압축	H.264 베이스 라인 및 메인 프로파일(MPEG-4 Part 10/AVC) Motion JPEG	API (애플리케이션 프로그래밍 인터페이스)	소프트웨어 통합을 위한 개방형 API(VAPIX® 포함), 사양은 www.axis.com 에서 확인 ONVIF Profile S, 사양은 www.onvif.org 에서 확인
해상도	720x576~176x120, 1536x1152~176x120(쿼드 뷰)	지능형 비디오	비디오 모션 디텍션, 액티브 탬퍼링 알람, 오디오 디텍션
프레임 레이트	H.264: 25/30fps(50/60Hz) 최대 해상도의 쿼드 뷰에서 15 fps Motion JPEG: 25/30fps(50/60Hz) 최대 해상도의 쿼드 뷰에서 15 fps	이벤트 트리거	지능형 비디오, 외부 입력, 비디오 손실, Edge storage 이벤트
비디오 스트리밍	풀 프레임 레이트에서 채널당 개별적으로 구성된 H.264 1개와 Motion JPEG 스트림 1개 프레임 레이트/해상도가 같거나 제한된 경우 스트림 추가 구성 가능한 프레임 레이트와 대역폭 VBR/CBR H.264	이벤트 동작	파일 업로드: FTP, HTTP, 네트워크 공유 및 이메일 알람: 이메일, HTTP 및 TCP Edge Storage에 비디오 및 오디오 녹화 사전 사후 알람 비디오 버퍼링 PTZ 프리셋, 오디오 클립 재생, 외부 출력 활성화
이미지 설정	압축, 색상, 밝기, 대비, 텍스트 및 이미지 오버레이, 이미지 미러링, 특정 영역 감시 차단(프라이버시 마스크), 영상 비 보정, 향상된 디인터레이스 필터, 비디오 터미네이션, 엘리머싱 제거, 임시 노이즈 필터링 회전: 90°, 180°, 270°	데이터 스트리밍	이벤트 데이터
팬/틸트/줌	광범위한 아날로그 PTZ 카메라 지원 ^a 100개의 프리셋/카메라, 가드 투어, PTZ 제어 큐 Windows 호환 조이스틱 지원	내장 설치 지원 도구	픽셀 카운터
오디오		일반	
오디오 스트리밍	양방향, 전이중 및 반이중(마이크/라인 입력 2개, 라인 출력 1개)	케이스	단독형, 금속 케이스, 벽면 마운트
오디오 압축	입력: AAC-LC 8 또는 16kHz 8~64kbit/s G.711 μ -law PCM 8kHz 64kbit/s G.726 ADPCM 8kHz 32kbit/s 또는 24kbit/s 출력: G.711 μ -law PCM 8kHz 64kbit/s, μ -law PCM 16kHz 128kbit/s G.726 ADPCM 8kHz 32kbit/s 또는 24kbit/s	메모리	512MB RAM, 128MB Flash
오디오 입력/출력	외부 마이크 또는 라인 입력 라인 레벨 출력 오디오 스트리밍, 녹음(AU) 및 플레이 업로드(WAV, AU) 클립 AU(G.711 μ -law 8비트 8/16kHz 모노), WAV(PCM 16비트 8/16kHz 모노)	전원	8~20V DC, 최대 8W; Power over Ethernet IEEE 802.3af/802.3at Type 1 Class 3
네트워크		커넥터	DC 입력 터미널 블록 아날로그 컴포지트 비디오 BNC 입력 4개 RJ45 10BASE-T/100BASE-TX PoE 4개의 구성 가능한 외부 입력/출력용 터미널 블록 RS-485/RS-422용 터미널 블록(양방향) 마이크 또는 라인 입력용 3.5mm 잭 2개(모노) 오디오 출력용 3.5mm 잭(모노)
IP address	4개 채널에 IP 주소 1개	로컬 저장	최대 64GB 메모리 카드를 지원하는 MicroSD/microSDHC/microSDXC 슬롯(카드 별매) 전용 NAS(Network-Attached Storage)에 녹화 지원
보안	패스워드 보호, IP 주소 필터링, HTTPS ^b 암호화, IEEE 802.1X ^b 네트워크 접근 제어, 다이제스트 인증, 사용자 액세스 로그	작동 조건	0°C~50°C(32°F~122°F) 습도20~80% RH (비용측)
지원 프로토콜	IPv4/v6, HTTP, HTTPS ^b , SSL/TLS ^b , QoS Layer 3 DiffServ, FTP, CIFS/SMB, SMTP, Bonjour, UPnP™, SNMPv1/v2c/v3 (MIB-II), DNS, DynDNS, NTP, RTSP, RTP, TCP, UDP, IGMP, RTCP, ICMP, DHCP, ARP, SOCKS	승인	EN 55022 Class B, EN 55024, IEC/EN/UL 60950-1, EN 61000-3-2, EN 61000-3-3, EN 61000-6-1, EN 61000-6-2, FCC Part 15 Subpart B Class B, ICES-003 Class B, VCCI Class B, C-tick AS/NZS CISPR 22 Class B, KCC KN22 Class B, KN24
		무게	570g(1.26lb)
		포함 액세서리	설치 안내서, 설치 및 관리 소프트웨어 CD, Windows 디코더 라이선스, 전원공급 장치, 마운팅 및 커넥터 키트
		비디오 관리 소프트웨어	AXIS Camera Companion(포함), AXIS Camera Station 및 Axis의 애플리케이션 개발 파트너사의 영상 관리 소프트웨어(별매). 자세한 내용은 www.axis.com/products/video/software 를 참조하십시오.
		보증	Axis의 3년 보증에 대해서는 www.axis.com/warranty 를 참조하십시오.

a. 드라이버는 www.axis.com에서 다운로드할 수 있습니다.

b. 본 제품에는 OpenSSL Project에서 OpenSSL Toolkit용으로 개발한 소프트웨어(<http://www.openssl.org/>) 및 Eric Young(eay@cryptsoft.com)이 작성한 암호화 소프트웨어가 포함됩니다.

기술 사양 - AXIS P7224 비디오 엔코더 블레이드

비디오		지능형 비디오	비디오 모션 디텍션, 액티브 탬퍼링 알람, 오디오 디텍션
비디오 압축	H.264 베이스 라인 및 메인 프로파일(MPEG-4 Part 10/AVC) Motion JPEG	이벤트 트리거	지능형 비디오, 외부 입력, 비디오 손실, Edge storage 이벤트
해상도	720x576~176x120, 1536x1152~176x120(쿼드 뷰)	이벤트 동작	파일 업로드: FTP, HTTP, 네트워크 공유 및 이메일 알람: 이메일, HTTP 및 TCP Edge Storage에 비디오 및 오디오 녹화 사진 사후 알람 비디오 버퍼링 PTZ 프리셋, 오디오 클립 재생, 외부 출력 활성화
프레임 레이트	H.264: 25/30 fps(50/60Hz) 최대 해상도의 쿼드 뷰에서 15fps Motion JPEG: 25/30fps(50/60Hz) 최대 해상도의 쿼드 뷰에서 15 fps	데이터 스트리밍	이벤트 데이터
비디오 스트리밍	풀 프레임 레이트에서 채널당 개별적으로 구성된 H.264 1개와 Motion JPEG 스트림 1개 프레임 레이트/해상도가 같거나 제한된 경우 스트림 추가 구성 가능한 프레임 레이트와 대역폭 VBR/CBR H.264	내장 설치 지원 도구	픽셀 카운터
이미지 설정	압축, 색상, 밝기, 대비, 텍스트 및 이미지 오버레이, 이미지 미러링, 특정 영역 감시 차단(프라이버시 마스크), 영상 비 보정, 향상된 디인테리이스 필터, 비디오 터미네이션, 엘리머싱 제거, 임시 노이즈 필터링 회전: 90°, 180°, 270°	일반 케이스	AXIS 291 1U 비디오 서버 랙 및 AXIS Q7920 비디오 엔코더 새시와 호환
팬/틸트/줌	광범위한 아날로그 PTZ 카메라 지원 ^a PTZ 드라이버 1개 지원 여러 카메라 프리셋 지원, 가드 투어, PTZ 제어 큐 Windows 호환 조이스틱 지원	메모리	512MB RAM, 128MB Flash
오디오		전원	12V DC, 최대 6W
오디오 스트리밍	양방향, 전이중 및 반이중(마이크/라인 입력 2개, 라인 출력 1개)	커넥터	아날로그 컴포지트 비디오 BNC 입력 4개 4개의 구성 가능한 외부 입력/출력용 터미널 블록 1개(랙 뒷면) RS-485/RS-422용 터미널 블록 1개(2선) 마이크 또는 라인 입력용 3.5mm 잭 2개(모노) 오디오 출력용 3.5mm 잭 1개(모노)
오디오 압축	입력: AAC-LC 8 또는 16kHz 8~64kbit/s G.711 μ -law PCM 8kHz 64kbit/s G.726 ADPCM 8kHz 32kbit/s 또는 24kbit/s 출력: G.711 μ -law PCM 8kHz 64kbit/s, μ -law PCM 16kHz 128kbit/s G.726 ADPCM 8kHz 32kbit/s 또는 24kbit/s	로컬 저장	전용 NAS(Network-Attached Storage)에 녹화 지원
오디오 입력/출력	외부 마이크 또는 라인 입력 라인 레벨 출력 오디오 스트리밍, 녹음(AU) 및 플레이 업로드(WAV, AU) 클립 AU(G.711 μ -law 8비트 8/16kHz 모노), WAV(PCM 16비트 8/16kHz 모노)	작동 조건	0°C~45°C (32°F~113°F) 습도20~80% RH (비용측)
네트워크		승인	EN 55022 Class B, EN 55024, EN 61000-3-2, IEC/EN/UL 60950-1, EN 61000-3-3, EN 61000-6-1, EN 61000-6-2, FCC Part 15 Subpart B Class B, ICES-003 Class B, VCCI Class B, C-tick AS/NZS CISPR 22 Class B, KCC KN22 Class A, KN24 AXIS 291 1U 비디오 서버 랙과 AXIS Q7920 비디오 엔코더 새시의 경우 EN 55022 Class B
IP address	4개 채널에 IP 주소 1개	무게	210g(0.46lb)
보안	패스워드 보호, IP 주소 필터링, HTTPS ^b 암호화, IEEE 802.1X ^b 네트워크 접근 제어, 다이제스트 인증, 사용자 액세스 로그	포함 액세서리	설치 안내서, 설치 및 관리 소프트웨어 CD, Windows 디코더 라이선스
지원 프로토콜	IPv4/v6, HTTP, HTTPS ^b , SSL/TLS ^b , QoS Layer 3 DiffServ, FTP, CIFS/SMB, SMTP, Bonjour, UPnP™, SNMPv1/v2c/v3 (MIB-II), DNS, DynDNS, NTP, RTSP, RTP, TCP, UDP, IGMP, RTPC, ICMP, DHCP, ARP, SOCKS	비디오 관리 소프트웨어	AXIS Camera Companion(포함), AXIS Camera Station 및 Axis의 애플리케이션 개발 파트너사의 영상 관리 소프트웨어(별매). 자세한 내용은 www.axis.com/products/video/software 를 참조하십시오.
시스템 통합		필수 하드웨어	AXIS 291 1U 비디오 서버 랙 또는 AXIS Q7920 비디오 엔코더 새시
API (애플리케이션 프로그래밍 인터페이스)	소프트웨어 통합을 위한 개방형 API(VAPIX® 포함), 사양은 www.axis.com 에서 확인 ONVIF Profile S, 사양은 www.onvif.org 에서 확인	보증	Axis의 3년 보증에 대해서는 www.axis.com/warranty 를 참조하십시오.

- a. 드라이버는 www.axis.com에서 다운로드할 수 있습니다.
b. 본 제품에는 OpenSSL Project에서 OpenSSL Toolkit용으로 개발한 소프트웨어(<http://www.openssl.org/>) 및 Eric Young (eay@cryptsoft.com)이 작성한 암호화 소프트웨어가 포함됩니다.

자세한 정보는 www.axis.com에서 확인하실 수 있습니다.